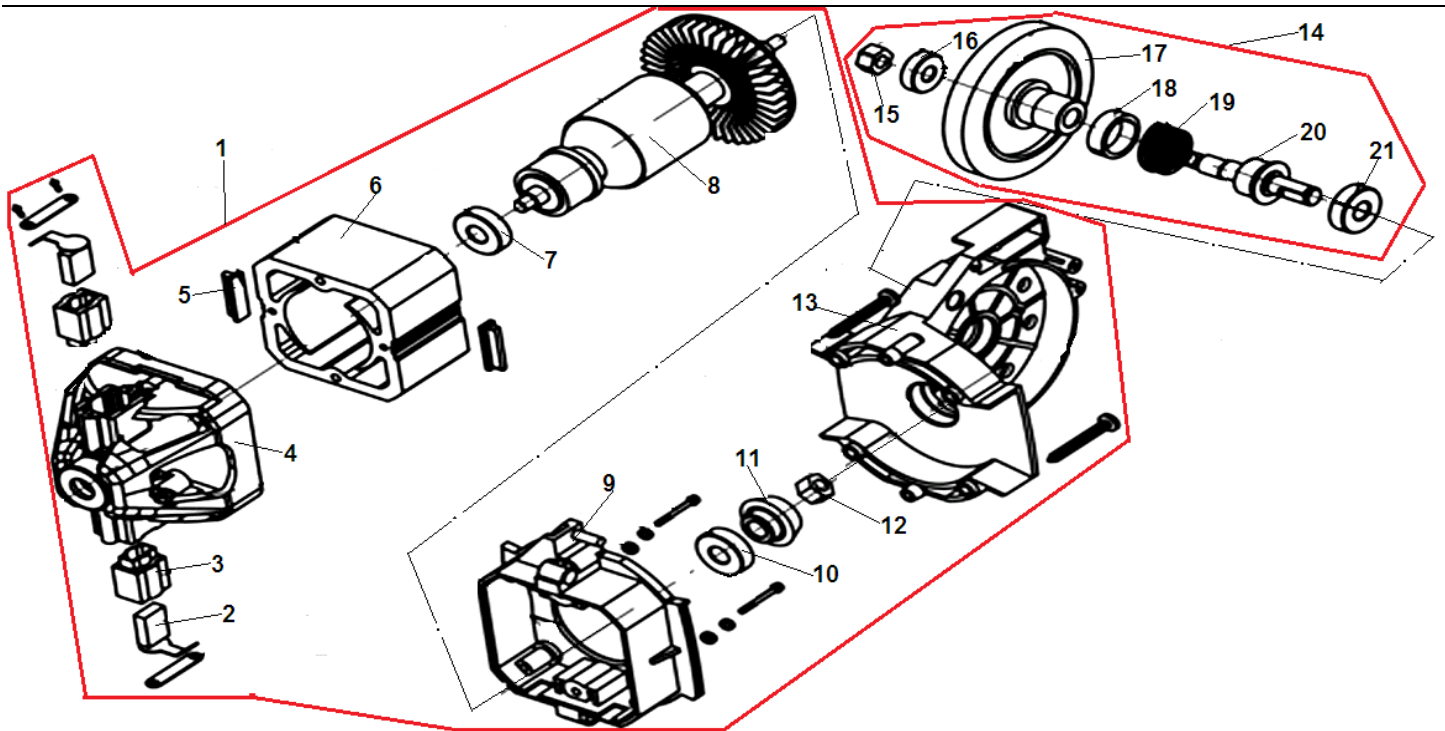
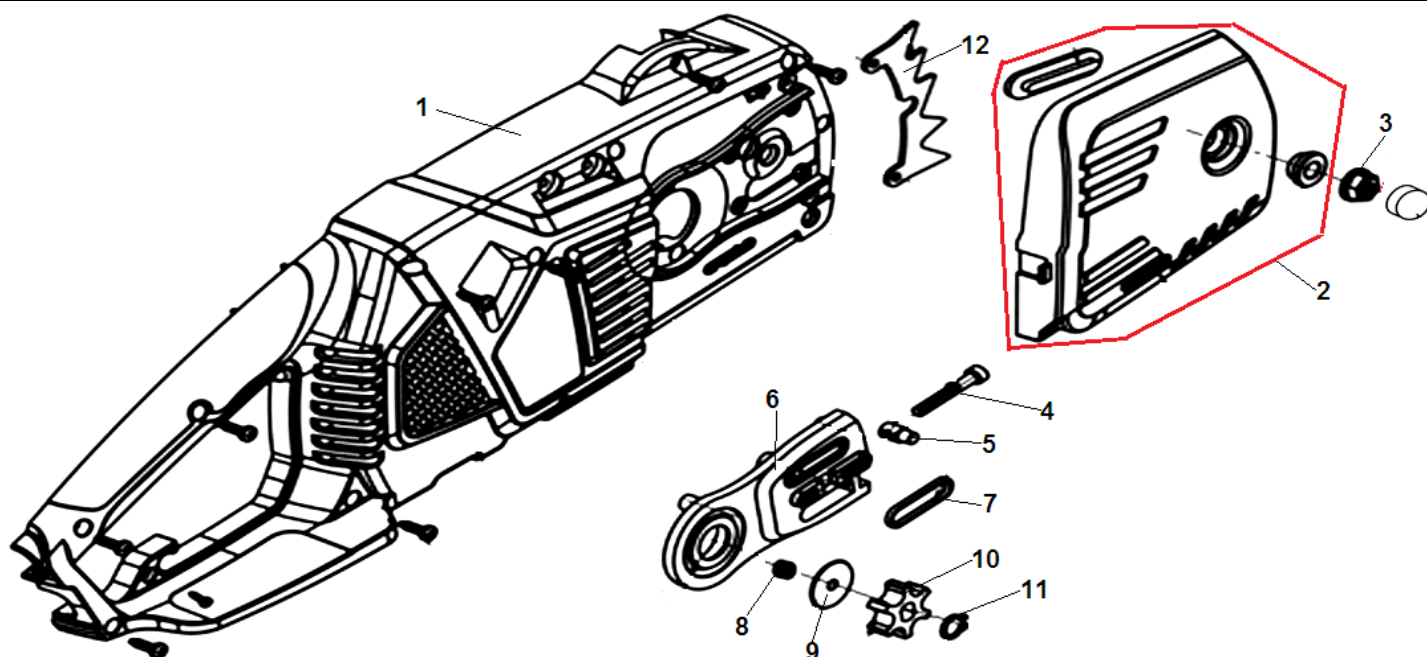


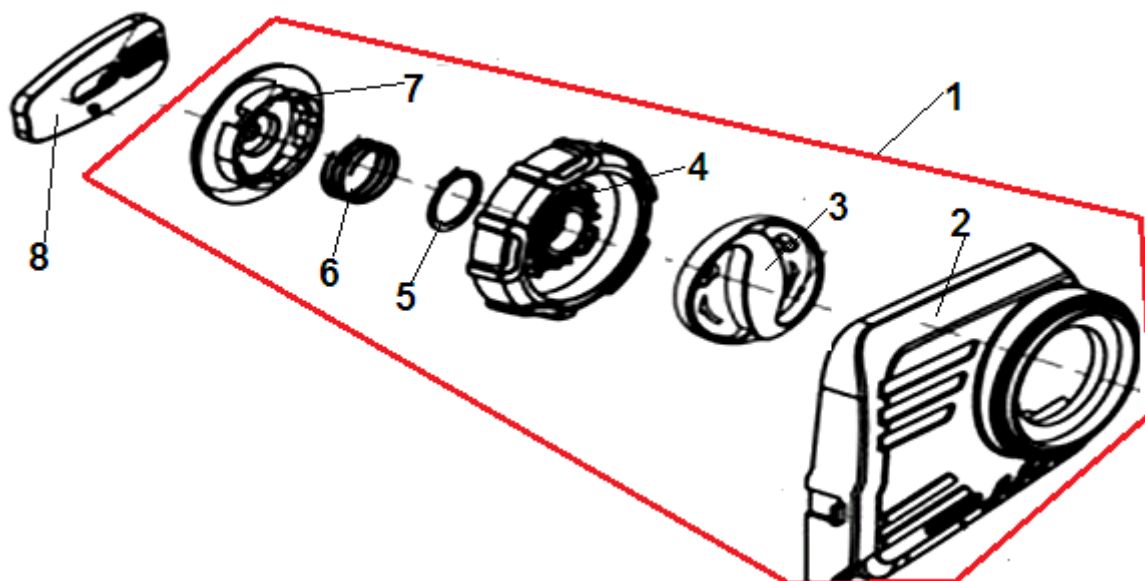
№	Артикул	Наименование	К-во	№	Артикул	Наименование	К-во
1	8003-430202-0000120	Рукоятка передняя	1	13	8440-430209-0000010	Тормозной механизм	1
2	8202-462203-0000000	Шайба	1	14	8324-471503-0100000	Пружина тормозного механизма	1
3	8SJAB50-16B	Винт	13	15	8042-430201-0000010	Выключатель	1
4	8440-430207-0000120	Крышка масляного бака	1	16	8424-481101-0016620	Кнопка тепловой защиты	1
5	8185-430202-0000120	Ручка тормоза	1	17	8416-471401-0000021	Конденсатор 0,33 Мкф	1
6	8006-430203-0039420	Корпус левая половина	1	18	8043-430201-0001710	Рычаг привода выключателя	1
7	234-003	Шланг масляный	1	19	8342-481001-0000000	Пружина кнопки	1
8	<b>8440-471310-0000010</b>	<b>Маслонасос комплект</b>	1	20	8312-430202-0016620	Кнопка блокировки рычага включения	1
9	8213-471501-0001710	Штуцер подачи масла переходной	1	21	8342-481001-0000000	Пружина рычага включения	1
10	8204-462201-0000120	Кольцо уплотнительное	2	22	8312-430201-0016620	Рычаг включения	1
11	8181-481504-0000000	Пластина крепления штуцера	1	23	8042-481601-0100010	Микровыключатель	1
12	8SJAB40-25B	Винт крепления пластины	2	24	<b>8440-430206-0000010</b>	<b>Бак масляный комплект</b>	1



№	Артикул	Наименование	К-во	№	Артикул	Наименование	К-во
1	8440-430213-0000020	Электродвигатель комплект	1	12	8NG-06D	Гайка крепления шестерни ротора	1
2	8406-435801-0100000	Щетка электродвигателя	2	13	8181-430201-0301710	Опора ведомой шестерни	1
3	8409-481004-0100000	Щеткодержатель	2	14	8440-430212-0000000	Шестерня ведомая комплект	1
4	8291-481004-0101710	Крышка коллектора	1	15	8NH-08D	Гайка	1
5	8341-691101-0000120	Уплотнение двигателя	2	16	8BC-220807-ST03	Подшипник 608Z	1
6	8405-481005-0000010	Статор	1	17	8123-471503-0300000	Шестерня ведомая	1
7	8BC-220707-ST03	Подшипник 627 Z	1	18	8063-462701-0000000	Втулка вала	1
8	8402-430205-0000010	Ротор	1	19	8342-462301-0000000	Пружина тормоза	1
9	8182-430202-0001710	Крышка двигателя сторона крыльчатки	1	20	8085-430201-0200000	Вал выходной	1
10	8BC-261008-ST03	Подшипник 6000Z	1	21	8BC-261008-SS	Подшипник 6000-2RS	1
11	8123-491901-0000000	Шестерня ротора конусная	1	22			



№	Артикул	Наименование	К-во	№	Артикул	Наименование	К-во
1	8006-430204-0039420	Корпус правая половина	1	7	8208-481501-0000120	Уплотнение масляного канала	1
2	<b>8440-430211-0000120</b>	<b>Крышка шины комплект</b>	1	8	8342-462304-0000000	Пружина ведущей звездочки	1
3	8ND-08D	Гайка крышки шины	1	9	8208-462201-0100000	Шайба ведущей звездочки	1
4	8207-481001-0100000	Винт натяжения цепи	1	10	8128-431801-0000000	Звездочка ведущая	1
5	8207-463101-0000000	Палец натяжителя цепи	1	11	8CE-07B	Стопорная шайба	1
6	8347-430201-0000000	Накладка правой половины корпуса	1	12	8181-430203-0100000	Упор зубчатый	1



№	Артикул	Наименование	К-во	№	Артикул	Наименование	К-во
1	8440-430210-0043910	Крышка шины комплект	1	5	8СС-19В	Кольцо стопорное	1
2	8021-430202-0000120	Крышка шины	1	6	8342-481202-0100000	Пружина	1
3	8313-430204-0039420	Гайка крышки шины	1	7	8121-481201-0000000	Колесо регулятора	1
4	8313-430203-0039420	Регулятор натяжения цепи	1	8	8181-430205-0000000	Накладка шины	1