

Инструкция по монтажу и эксплуатации розеток

Внимание! Перед установкой и использованием электроустановочного изделия внимательно прочитайте инструкцию!

Данное изделие предназначено для подключения к электрической сети переменного тока до 250 В частоты 50 Гц. Активная мощность подключаемых к изделию электроприборов не должна превышать 3500 Вт.

В данной розетке установлен датчик освещенности, который включает подсветку в ночное время суток.

Технические характеристики

Номинальное напряжение: 250 В

Номинальный ток: 16 А

Степень защиты от пыли и влаги: IP20 — IP44

Контактные зажимы: винтового типа

Сечение подключаемых проводов: 0,75–2,5 мм²

Срок службы: не менее 40000 циклов

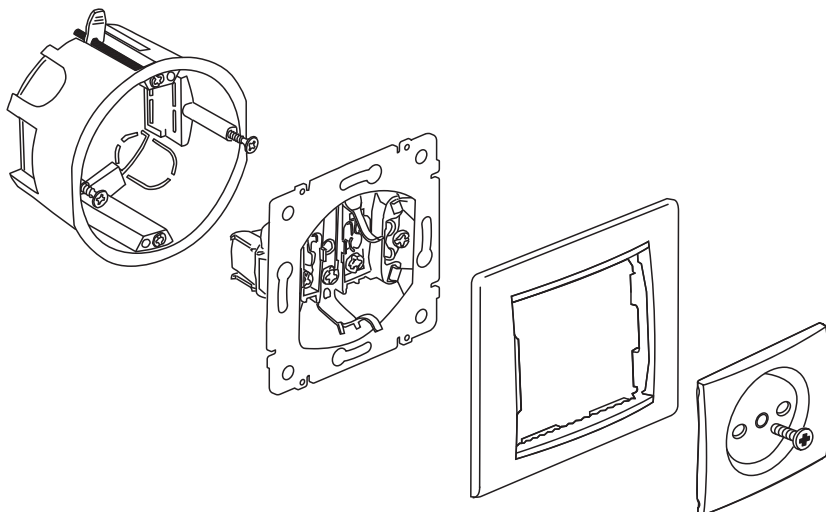
Срок хранения до ввода в эксплуатацию: до 5 лет.

Указания по монтажу

Внимание! Все работы по установке и техническому обслуживанию должны проводиться только квалифицированным специалистом, имеющим допуск на проведение данного вида работ.


- Винты лапки анкеров закручены и анкера обеспечивают дополнительную фиксацию и центровку механизма в подрозетнике.
- Если крепление на анкерах не используются, их необходимо удалить.
- Механизм шторок на крышке накладки находится на противоположной стороне (180°) от винтовых зажимов присоединяемых проводов. Несоблюдение этих требований может привести к перекосу крышки и разрушению.

Установка в подрозетник



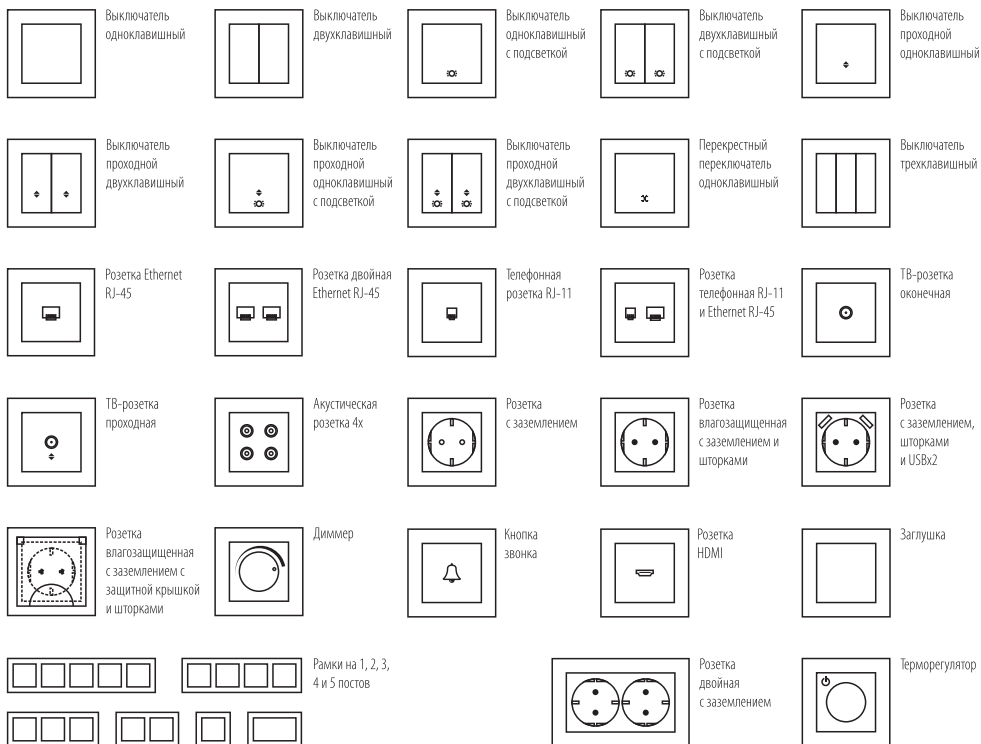
Гарантийные обязательства

Гарантийный срок эксплуатации изделия составляет 12 месяцев со дня продажи через розничную сеть при соблюдении потребителем правил установки, эксплуатации, транспортировки и хранения. В случае обнаружения скрытых дефектов (заводской брак) покупатель вправе обратиться в магазин, продавший изделие. Неправильное хранение и использование изделия лишает права на его гарантийное обслуживание.

 Возврат качественного изделия осуществляется только в заводской упаковке без механических повреждений и при полной комплектации изделия.

Продукция Werkel™

Под торговой маркой Werkel производится широкий спектр электроустановочных изделий.




Штамп магазина _____

Дата продажи _____

Гарантийные обязательства выполняются продавцом при предъявлении покупателем кассового чека и данной инструкции с отметкой о дате продажи, модели и штампом магазина (торгующей организации).



Месяц и год изготовления указан на товаре и/или упаковке.
Товар сертифицирован, соответствует требованиям TP TC 004/2011.

Произведено под контролем
Werkel AB, Швеция 

Изготовить «AB Werkel». Место нахождения: Industrigata 15/1, 545 31 Toereboda, Швеция.
Адрес места осуществления деятельности по изготовлению продукции: ZhongShan Tender Electric Appliance Co., Ltd., Guangdong, Zhongshan city, Xiaolan town, middle of industry street, №8, China. Китай, провинция Гуандун, г. Чжуншань, округ Сяолань, ул. Мидл оф индустри, 8.
Импортер/Поставщик: ООО «Роял Аурэль». 117418, г. Москва, ул. Зюбинская, дом 6, корпус 2, этаж 3, пом. XVI, ком. 30.