

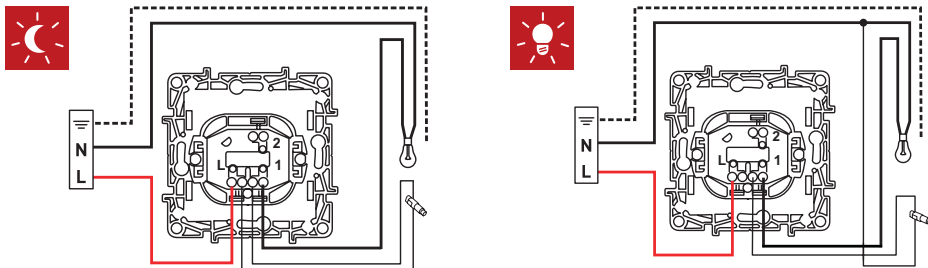


подсветка

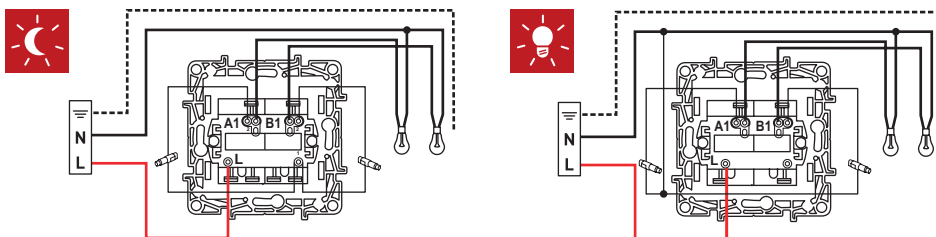


индикация

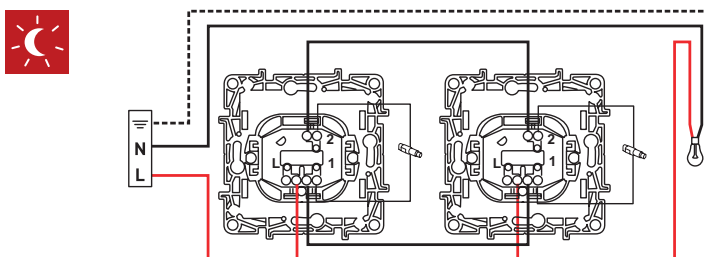
- Схемы подключения одноклавишных выключателей Кат. № 6 72X 03 с подсветкой и с индикацией



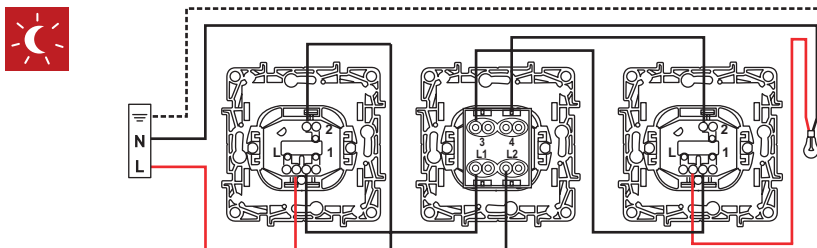
- Схемы подключения двухклавишных выключателей Кат. № 6 72X 04 с подсветкой и с индикацией



- Схемы подключения двух переключателей на два направления Кат. № 6 72X 15 с подсветкой

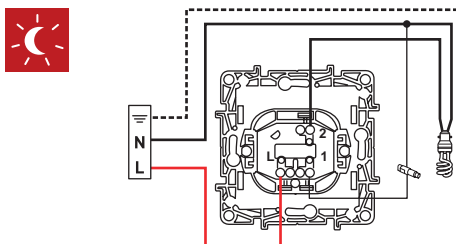


- Схема подключения переключателей на два направления Кат. №6 72X 05 и промежуточного переключателя Кат. № 6 72x 09



- Схема подключения переключателя на два направления Кат. № 6 72X 15 с подсветкой

для энергосберегающих (люминесцентных или светодиодных) ламп



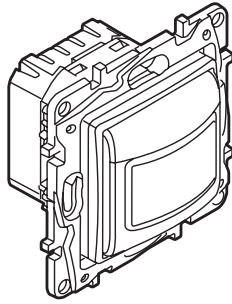
Указанный способ подключения предотвращает мерцание энергосберегающих ламп в выключенном состоянии.

Etika™

схемы подключения

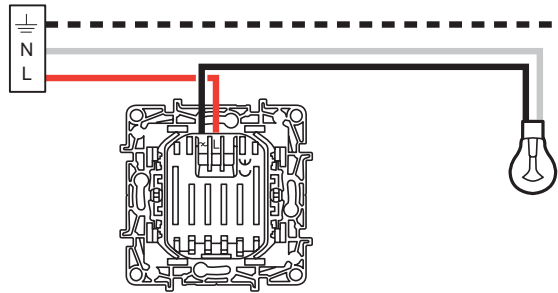
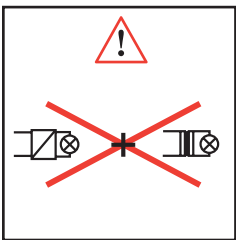


Датчик движения Кат. № 6 72X 17



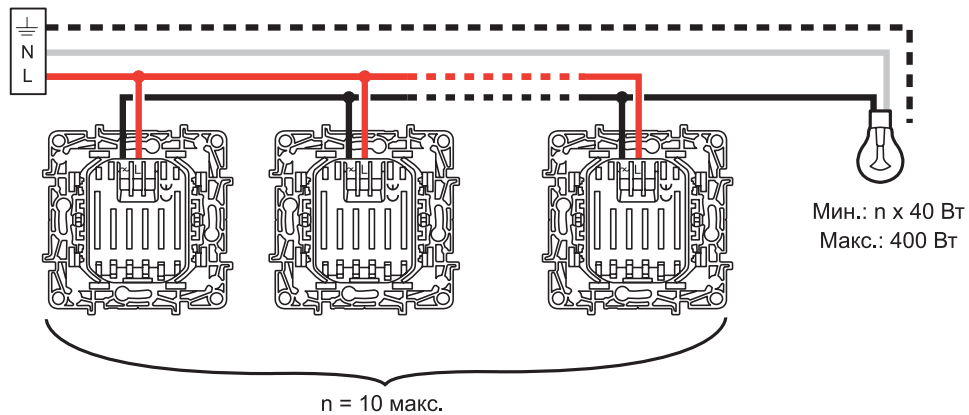
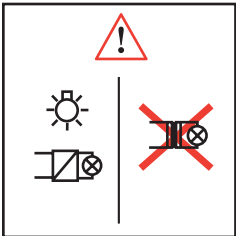
 100-240 В 50/60 Гц	 2 x 2,5 мм ²	1	2	3	4
240 V	Макс.	400 Вт	400 Вт	400 ВА	400 ВА
	Мин.	40 Вт	40 Вт	40 ВА	40 ВА

■ Стандартная схема подключения

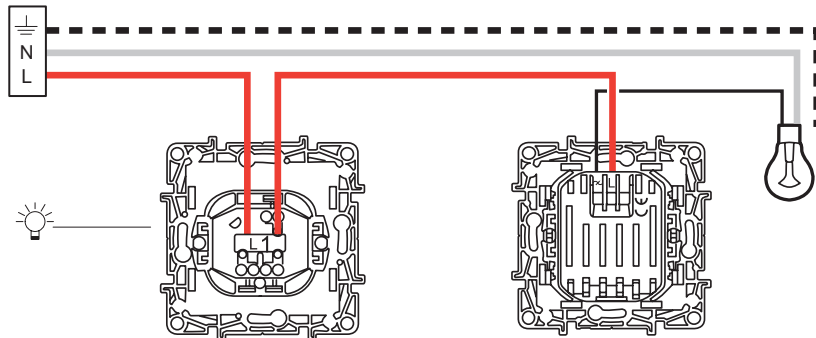
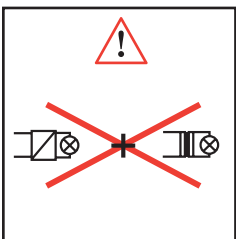


- 1 Лампы накаливания
- 2 Галогенные лампы 230 В
- 3 Низковольтные галогенные лампы с электронным трансформатором
- 4 Низковольтные галогенные лампы с ферромагнитным трансформатором

■ Схема подключения нескольких датчиков на одну нагрузку

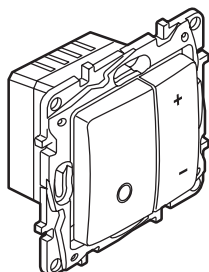


■ Схема подключения датчика движения и выключателя без фиксации (кнопки) с Н.О./Н.З контактом (Кат. № 6 72X 14) для обеспечения принудительного включения датчика



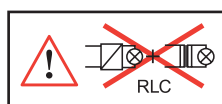


**Светорегулятор
Кат. № 6 72X 18**



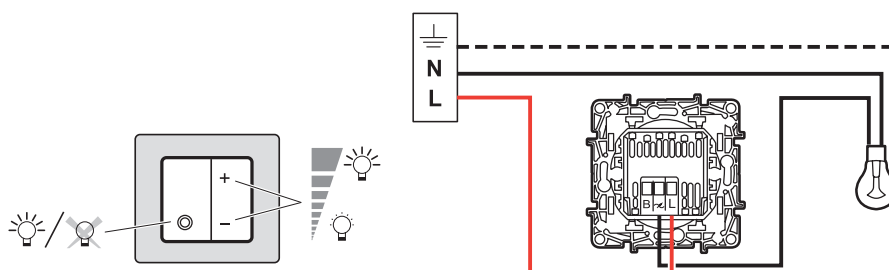
35° 0°	200-240 В 50/60 Гц	2 x 2,5 мм ²	R		C	L	C/L	
			1	2	3	4	5	6
							Не более 10 шт. !	
240 В	Макс.		400 Вт	400 Вт	400 ВА	400 ВА	75 Вт	
	Мин.		3 Вт	3 Вт	3 ВА	3 ВА	3 Вт	

- 1 Лампы накаливания
- 2 Галогенные лампы 230 В
- 3 Низковольтные галогенные лампы с электронным трансформатором
- 4 Низковольтные галогенные лампы с ферромагнитным трансформатором
- 5 Диммируемые компактные люминесцентные лампы
- 6 Диммируемые светодиодные лампы

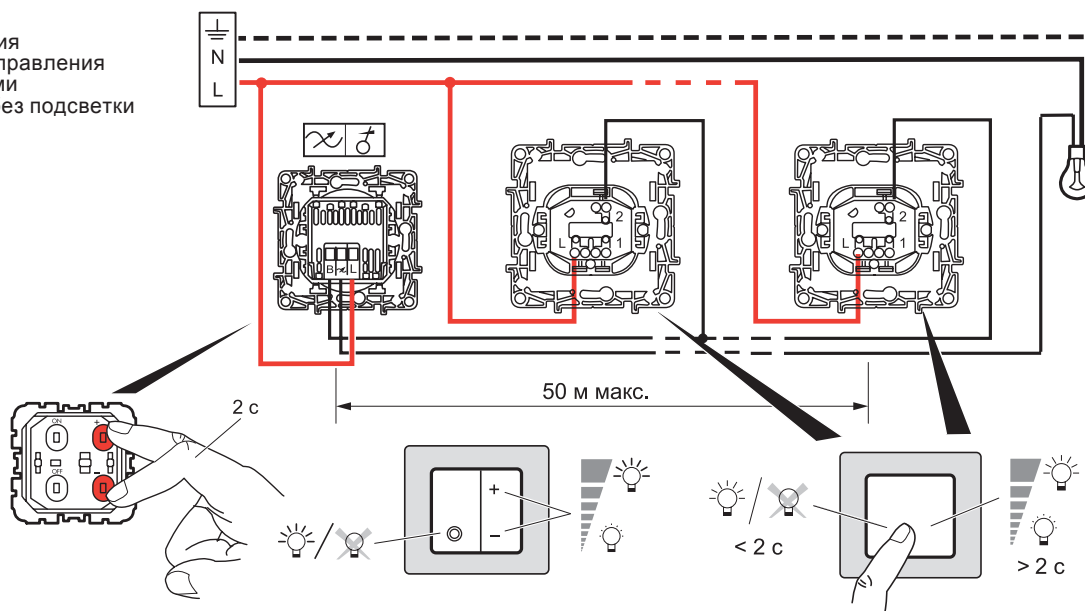


⚠ При расчете мощности следует учитывать потери трансформатора. Минимальная нагрузка трансформаторов должна быть не менее 60% от их номинальной мощности.

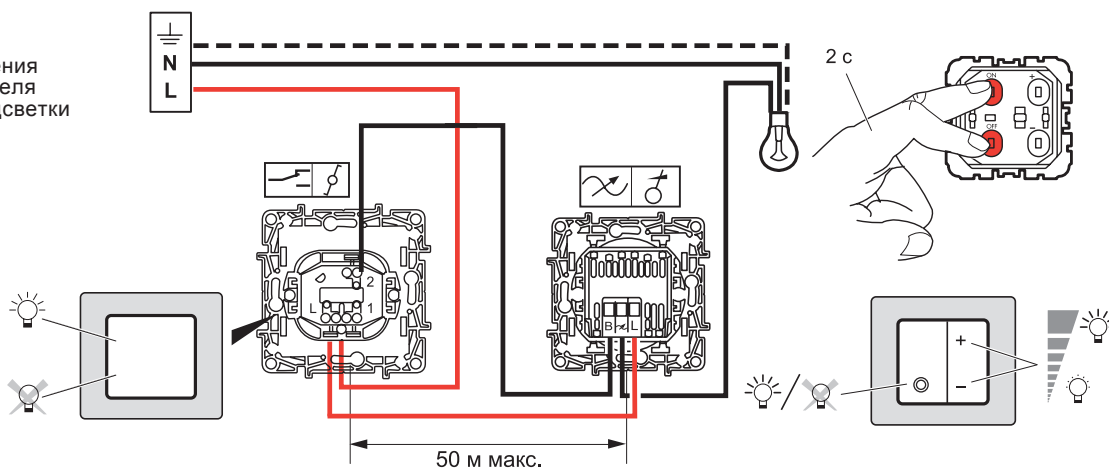
■ Стандартная схема подключения



■ Схема подключения с возможностью управления внешними кнопками (Кат. № 6 72X1 4) без подсветки



■ Схема подключения с возможностью управления от внешнего переключателя (Кат. № 6 72X 05) без подсветки

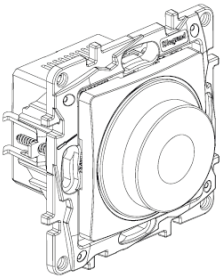


Etika™

схемы подключения



Светорегулятор Кат. № 6 72X 19



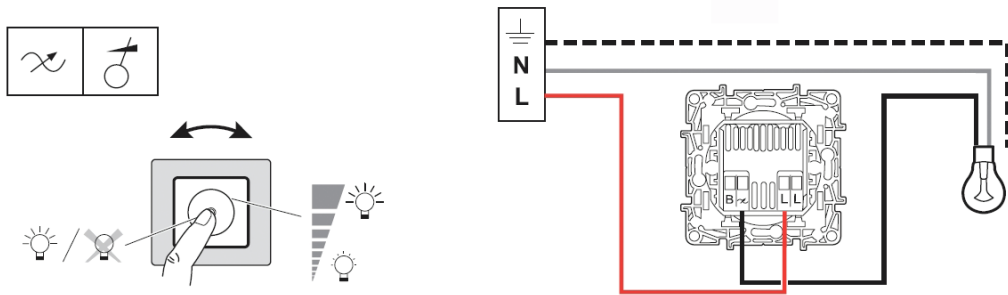
		R		C	L	C/L	
 35° 0°	 2 x 2,5 мм ²	1	2	3	4	5 Диммируемые LED	6
200-240 В 50/60 Гц		Макс.	300 Вт	300 Вт	300 ВА	300 ВА	Не более 10 шт. !
240 В		Мин.	5 Вт	5 Вт	5 ВА	5 ВА	5 Вт

- 1 Лампы накаливания
- 2 Галогенные лампы 230 В
- 3 Низковольтные галогенные лампы с электронным трансформатором
- 4 Низковольтные галогенные лампы с ферромагнитным трансформатором
- 5 Диммируемые компактные люминесцентные лампы
- 6 Диммируемые светодиодные лампы

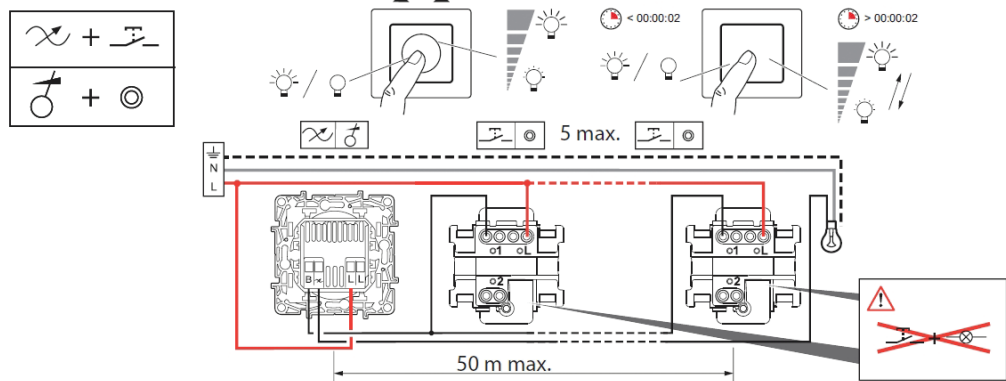


⚠ При расчете мощности следует учитывать потери трансформатора. Минимальная нагрузка трансформаторов должна быть не менее 60% от их номинальной мощности.

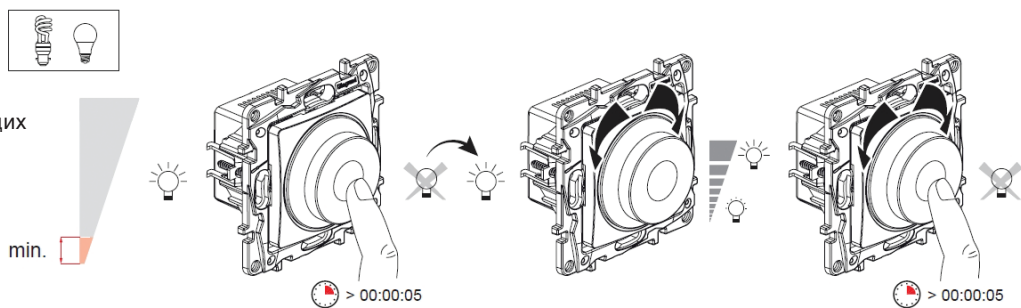
■ Стандартная схема подключения



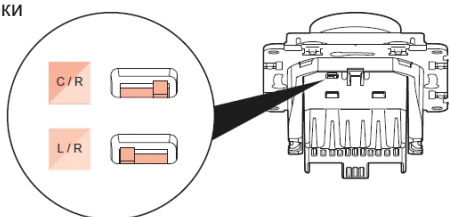
■ Схема подключения с возможностью управления внешними кнопками (Кат. № 6 72X1 4) без подсветки



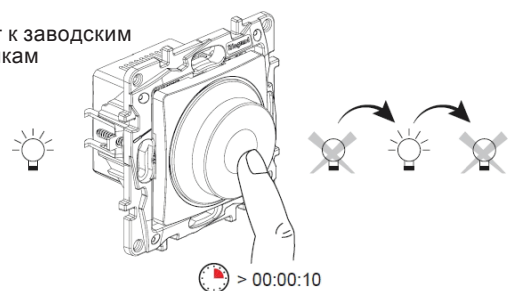
■ Уставка минимального уровня яркости для энергосберегающих ламп



■ Установка типа нагрузки

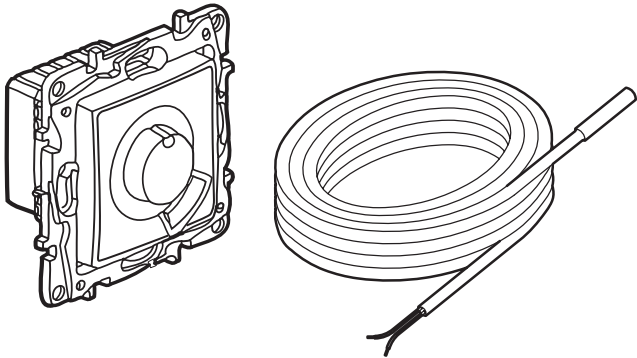


■ Возврат к заводским настройкам



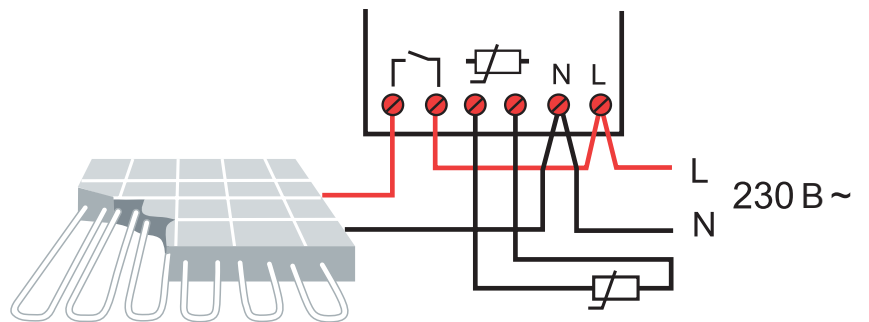


Термостат для теплых полов Кат. № 6 72X 30

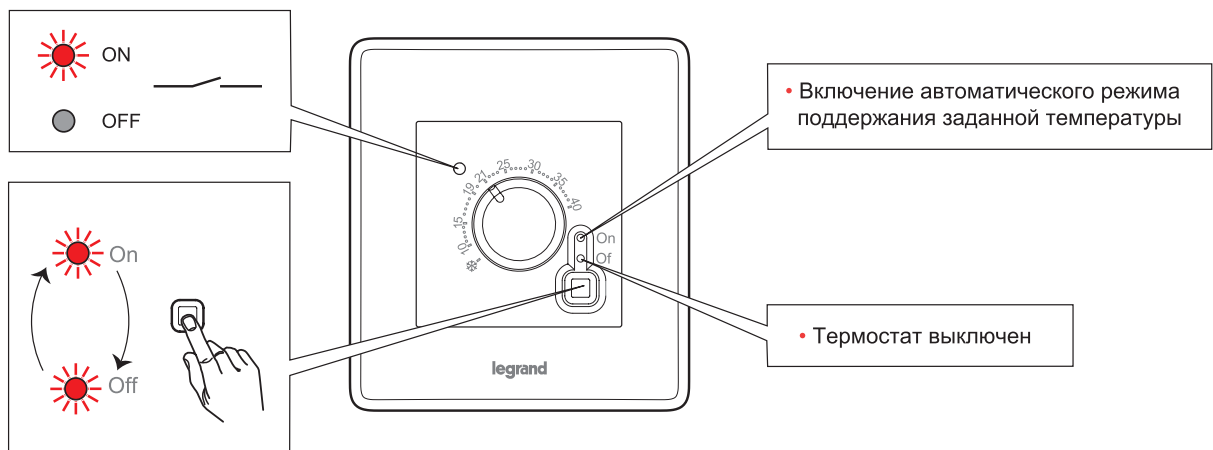
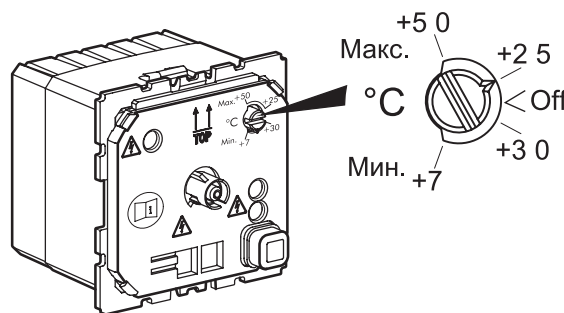


U	230 В ~ 50/60 Гц
P	0,35 Вт
	16 А 250 В АС $\mu \cos \varphi = 1$
	0° С...+40° С
	7° С...40° С
	Макс. 25° С...50° С Мин. 7° С...30° С
Δ K	±2 К
	1,5...4 мм ² 1,5...2,5 мм ² 6 мм

■ Стандартная схема подключения



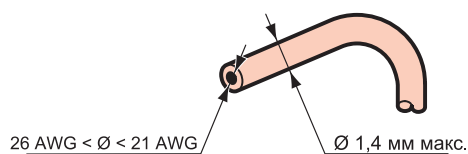
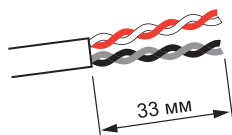
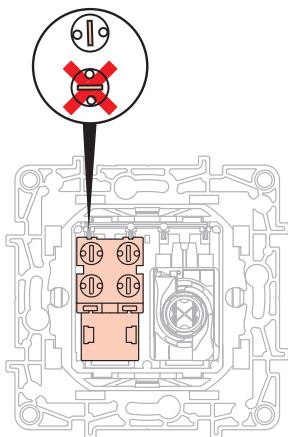
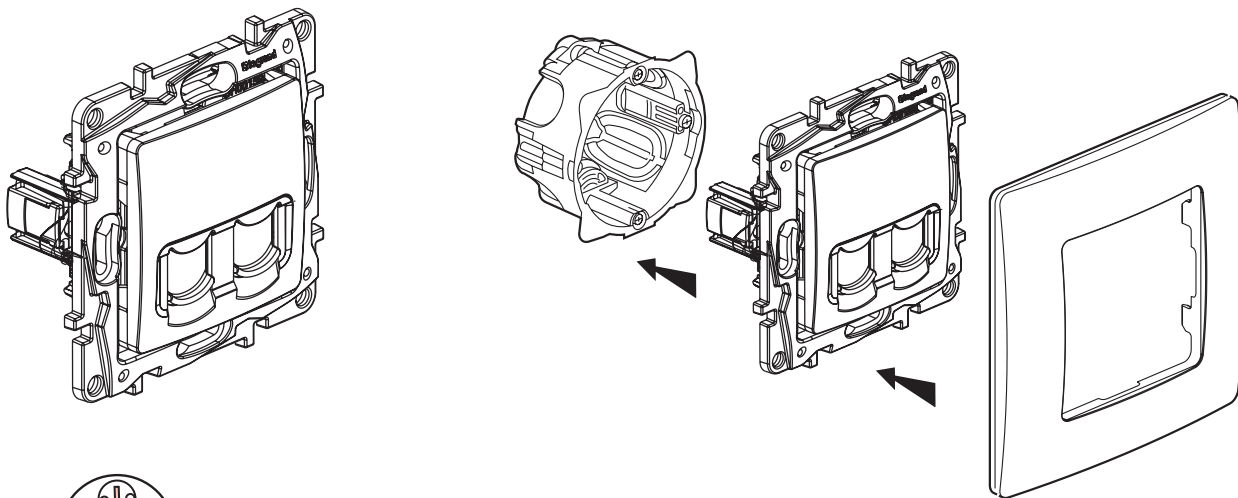
■ Регулировка верхнего (макс.) и нижнего (мин.) пределов заданной температуры



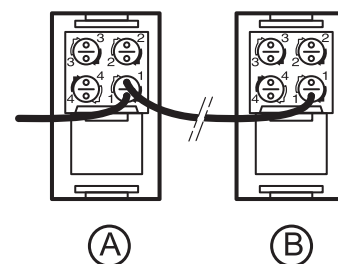
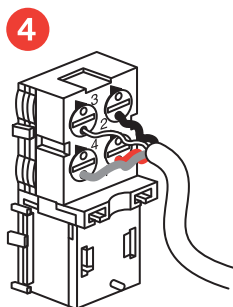
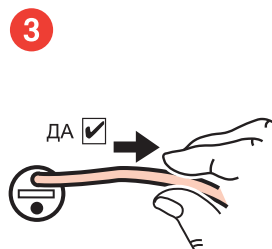
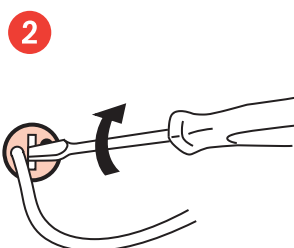
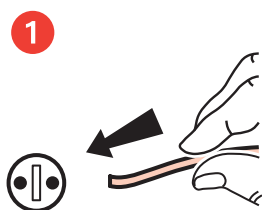
Etika™

схемы подключения

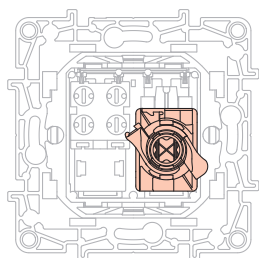
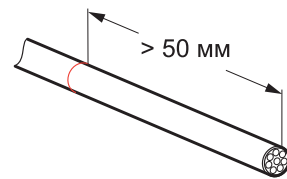
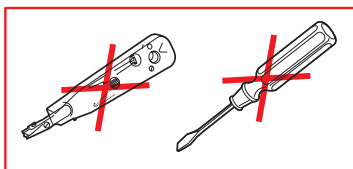
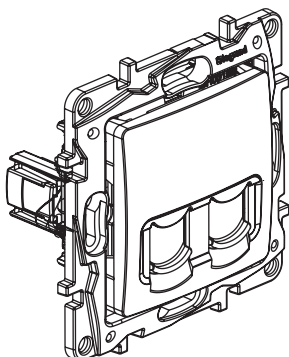
Двойная розетка RJ 11/RJ 45 Кат. № 6 72X 52



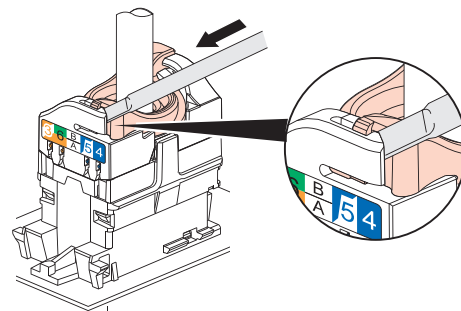
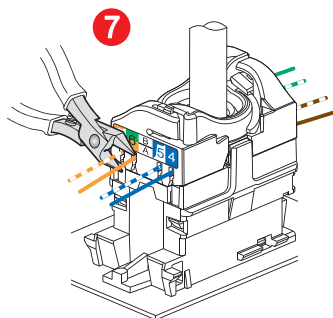
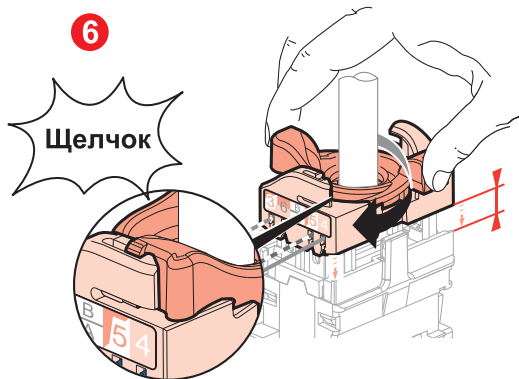
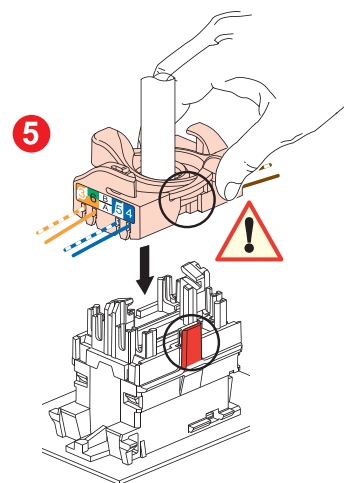
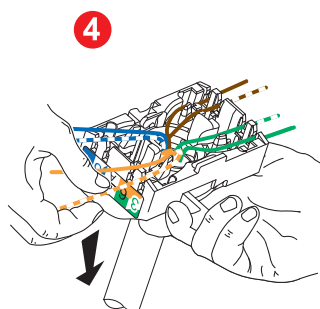
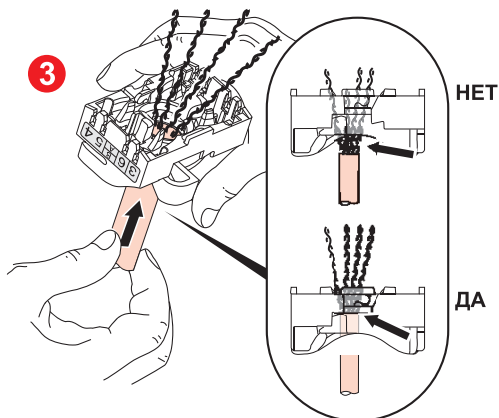
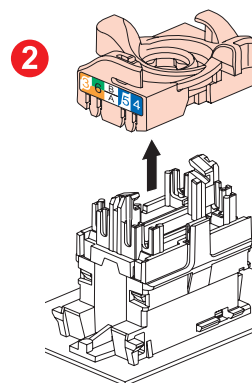
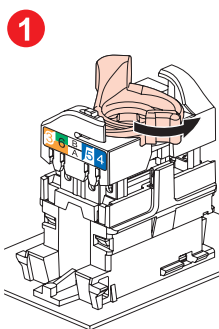
RJ 11 Подключение



Двойная розетка RJ 11/RJ 45
Кат. № 6 72X 52



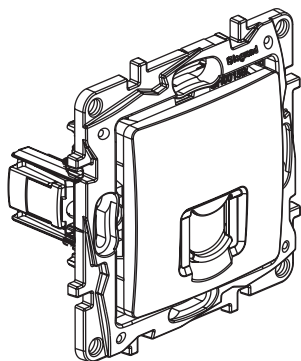
RJ 45 Подключение



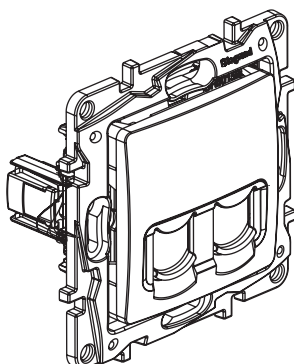
Etika™

схемы подключения

Информационные розетки RJ 45
Кат. 5e UTP и Кат. 6 UTP



Кат. № 6 72x 41
 Кат. № 6 72x 53



Кат. № 6 72x 55
 Кат. № 6 72x 54

