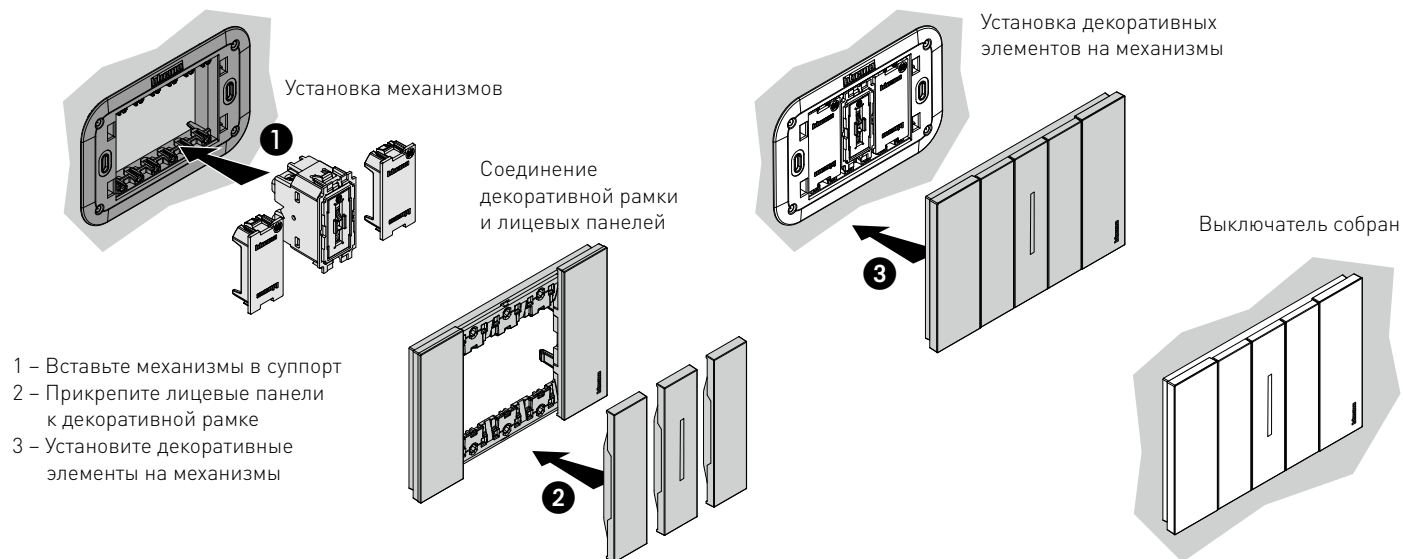


Living Now



ТЕХНИЧЕСКАЯ ИНФОРМАЦИЯ,
ГАБАРИТНЫЕ РАЗМЕРЫ

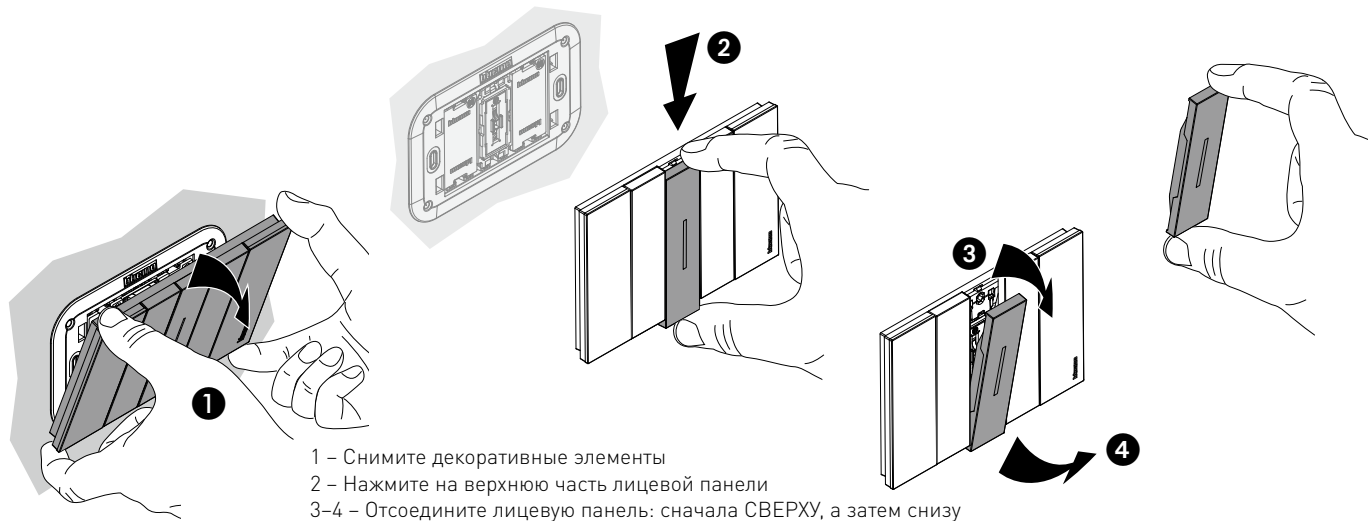
УСТАНОВКА ВЫКЛЮЧАТЕЛЯ



ДЕМОНТАЖ ПОДВИЖНЫХ ЛИЦЕВЫХ ПАНЕЛЕЙ



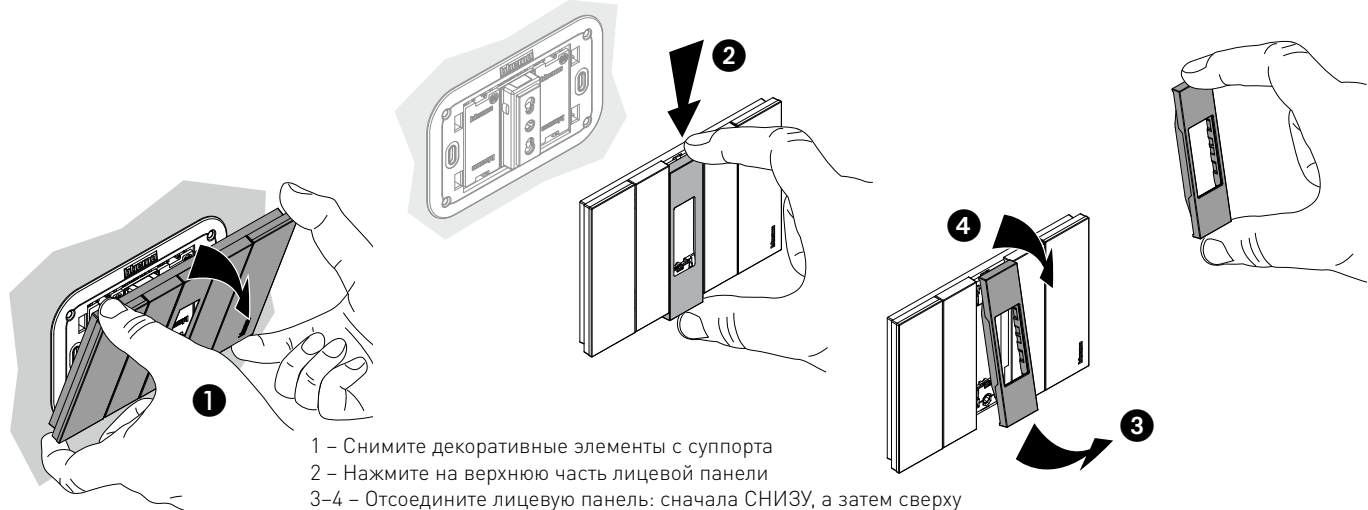
Подвижные лицевые панели – это лицевые панели управляющих устройств (традиционных выключателей, умных выключателей Living Now with Netatmo)



ДЕМОНТАЖ СТАТИЧНЫХ ЛИЦЕВЫХ ПАНЕЛЕЙ

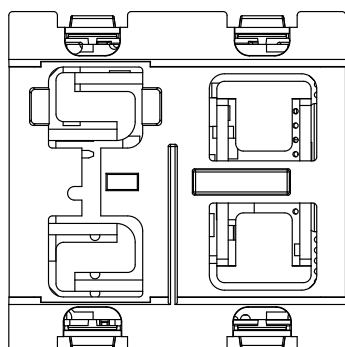


Статичными являются лицевые панели других функциональных элементов, например, розеток электропитания и передачи данных, зарядных USB-устройств и т. д.)

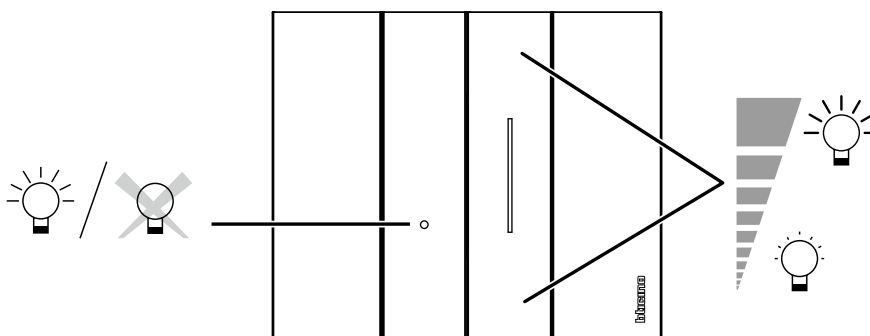


Living Now

светорегуляторы



K4410
K4411



Включите и выключите свет и простым нажатием создайте требуемый уровень освещённости. Возможность установки разных уровней яркости. Светодиодный индикатор ВКЛ./ВЫКЛ.

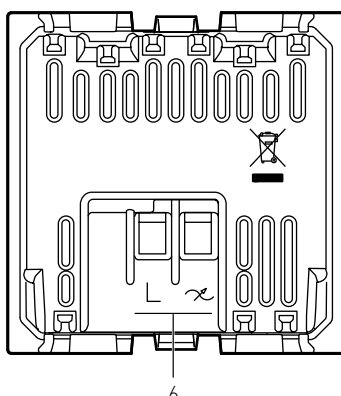
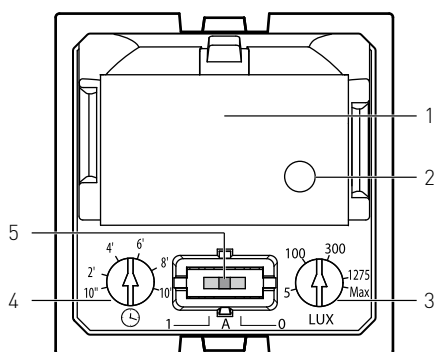
ПОТЕНЦИОМЕТР 0-10 В АРТ. K4410 – ТАБЛИЦА НАГРУЗОК

		0-10 В		
 240 В~, 50/60 Гц	Макс.	 600 ВА	 600 ВА	 600 ВА
	Мин.	 20 ВА	 20 ВА	 20 ВА

СВЕТОРЕГУЛЯТОР АРТ. K4411 – ТАБЛИЦА НАГРУЗОК

		R		L		C/L			
 240 В ~ 50/60 Гц	Макс.	 400 Вт	 400 Вт	 400 ВА	 200 ВА	 400 ВА	 200 ВА	Диммируемые CFL 75 Вт или макс. 10 ламп	Диммируемые LED 75 Вт или макс. 10 ламп
	Мин.	 3 Вт	 3 Вт	 3 ВА	 3 ВА	 3 ВА	 3 ВА	 3 ВА	 3 Вт

ИК-ДАТЧИК АРТ. К4430 – ТАБЛИЦА НАГРУЗОК

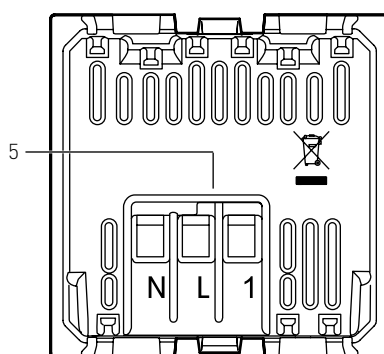
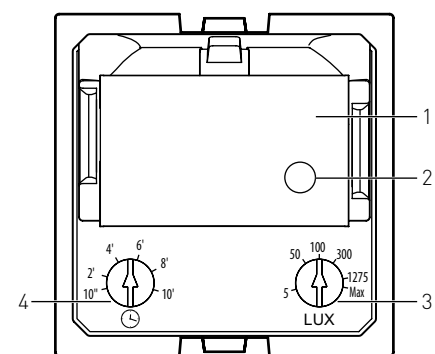


1. ПИК-датчик
2. Датчик освещения
3. Регулировка порога освещённости от 5 до 1275 люкс
Макс.: тестовый режим (Test mode)
4. Регулировка задержки отключения от 10 сек.* до 10 мин
5. Селекторный переключатель с режимами ВКЛ.-АВТО-ВЫКЛ.
1: принудительное включение
А: автоматический режим
0: принудительное выключение
6. Соединительные зажимы

Таблица нагрузок

	Лампа накаливания или галогенная лампа		LED-лампа		Компактная люминесцентная лампа		Низковольтные лампы + электронный трансформатор		Низковольтные лампы + ферромагнитный трансформатор	
Нагрузки	Макс. 250 Вт	1 А	Макс. 100 Вт	0,4 А	Макс. 100 Вт	0,4 А	Макс. 250 Вт	1 А	Макс. 250 Вт	1 А
240 В~, 50/60 Гц	Мин. 3 Вт	0,02 А	Мин. 3 Вт	0,02 А	Мин. 3 Вт	0,02 А	Мин. 3 Вт	0,02 А	Мин. 3 Вт	0,02 А

ИК-ДАТЧИК АРТ. К4432 – ТАБЛИЦА НАГРУЗОК



1. ПИК-датчик
 2. Датчик освещения
 3. Регулировка порога освещённости от 5 до 1275 люкс*
Макс.: тестовый режим (Test mode)
 4. Регулировка задержки отключения от 10 сек.* до 10 мин
 5. Соединительные зажимы
- * Заводские настройки

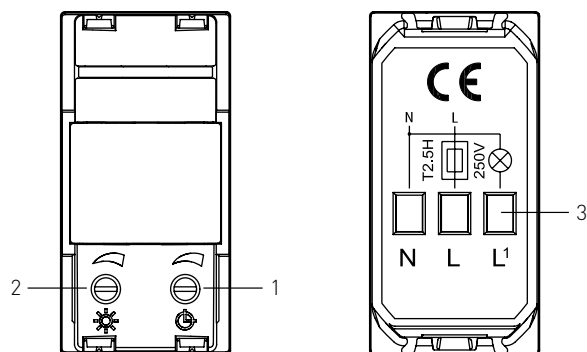
Таблица нагрузок

	Лампа накаливания или галогенная лампа		LED-лампа		Компактная люминесцентная лампа		Низковольтные лампы + электронный трансформатор		Низковольтные лампы + ферромагнитный трансформатор	
Нагрузки	400 Вт	1,8 А	200 ВА	0,8 А	200 ВА	0,8 А	200 ВА	0,8 А	200 ВА	0,8 А
240 В~, 50/60 Гц										

Living Now

ИК-датчики движения

ИК-ДАТЧИК АРТ. К4431 – ТАБЛИЦА НАГРУЗОК



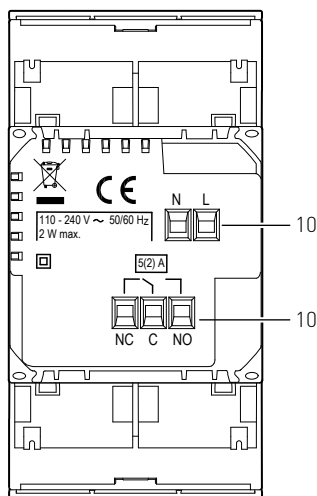
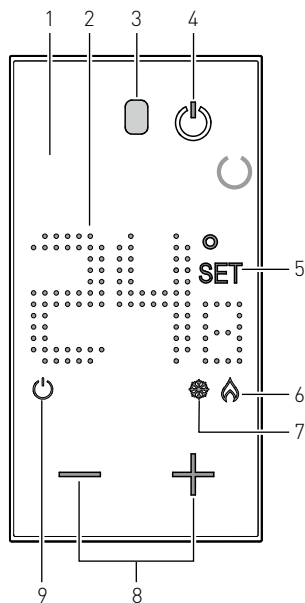
1. Регулировка задержки выключения (*)
2. Регулировка порога освещённости (**)
3. Соединительные зажимы



Таблица нагрузок

Нагрузки	Лампа накаливания или галогенная лампа	Низковольтные лампы + электронный трансформатор	Люминесцентная лампа	Компактная люминесцентная лампа или LED-лампа	Двигатель (cosφ=0,5)
240 В~, 50/60 Гц	460 Вт 2 А	460 Вт 2 А	460 Вт 2 А	50 Вт 0,5 А	30 Вт 2 А cosφ=0,5

ЭЛЕКТРОННЫЙ КОМНАТНЫЙ ВОЗДУШНЫЙ ТЕРМОСТАТ АРТ. KW4441-KG4441-KM4441

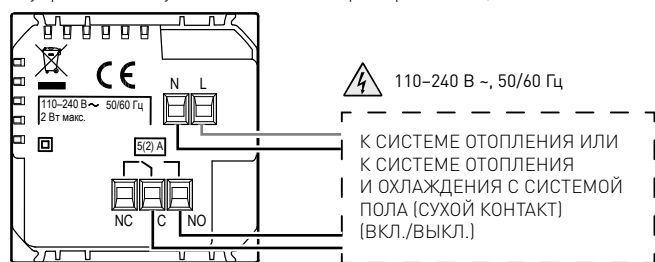


1. Дисплей с подсветкой
2. Панель отображения температуры
3. Датчик освещения
4. Клавиша включения/выключения устанавливает в системе режимы антиобледенения (+7 °C) или теплозащиты (+35 °C)
5. Индикатор настройки температуры: отображается при установке температуры
6. Индикатор включения отопления
7. Индикатор включения охлаждения
8. Клавиши для настройки температуры
9. Индикатор выключения термостата
10. Соединительные зажимы

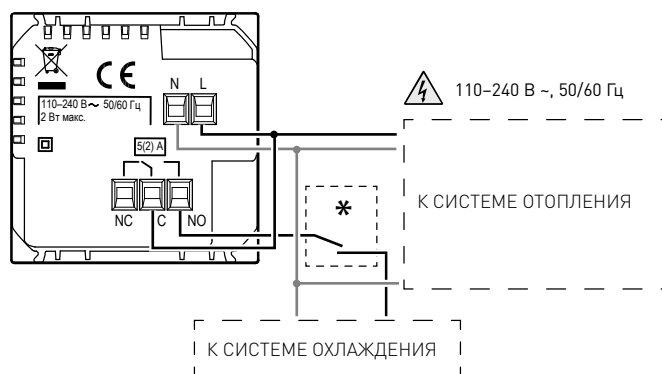
Термостат использует встроенный датчик температуры воздуха. Без возможности подключения внешнего датчика. Не подходит для непосредственного управления электрическими тёплыми полами.

Схемы подключения

- Система отопления или отопления/охлаждения, управляемая сухим контактом (например, активация котла)



- Отопление и охлаждение разных систем



- Система только для отопления с нагрузкой, которая должна регулироваться напряжением сети (например, электромагнитный клапан 230 В~)



Технические характеристики

Источник питания	110-240 В ~, 50/60 Гц
Потребление	2 Вт макс.
Максимальное сечение кабеля	1 × 1,5 мм ²
Рабочая температура	5-40 °C
Диапазон уставки температуры	5-40 °C; увеличение на 0,5 °C
Режим работы	1BU
Индекс загрязнения	2
Номинальное импульсное напряжение	4 кВ
Ток канала управления	5(2) А

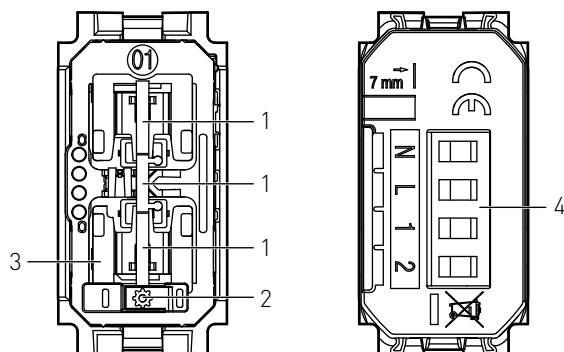
Living Now

умный дом Living Now with Netatmo

Общие технические характеристики

Технология: стандарт Zigbee 3.0
 Радиус действия: дальность действия 200 м на открытом пространстве
 Диапазон частот: от 2,4 до 2,4835 ГГц

УМНЫЙ ПРОВОДНОЙ ПЕРЕКЛЮЧАТЕЛЬ АРТ. K4003C



- 1 – Кнопка управления
- 2 – Кнопка сброса настроек
- 3 – Светодиодный индикатор
 - горит красный: устройство не в сети Zigbee
 - горит зелёный: устройство в сети Zigbee
- 4 – Соединительные зажимы

Схема подключения – прямая



Принципиальная схема – управление освещением с трёх мест

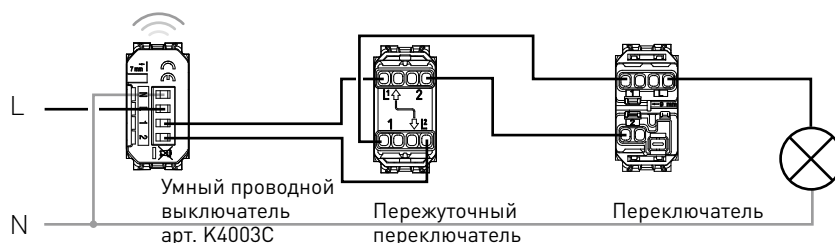
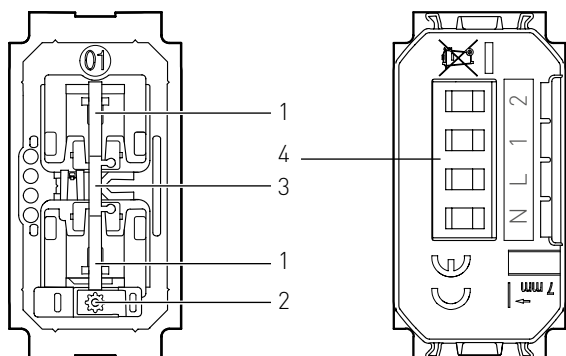


Таблица нагрузок

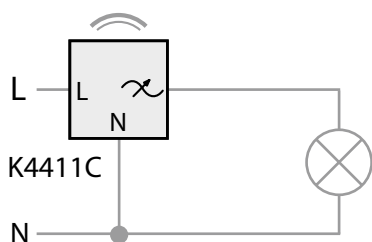
Нагрузки	Лампа накаливания или галогенная лампа	LED-лампа	Люминесцентная компактная лампа	Электронный трансформатор	Ферромагнитный трансформатор
240 В ~, 50/60 Гц	250 Вт	50 Вт	125 ВА	125 ВА	125 ВА
Технология	Стандарт Zigbee 3.0				
Производительность	Дальность действия 200 м на открытом пространстве				
Уровень мощности	REC 70-03: <20 дБм				
Диапазон частот	От 2,4 до 2,4835 ГГц				

УМНЫЙ СВЕТОРЕГУЛЯТОР АРТ. K/L/N/NT4411C

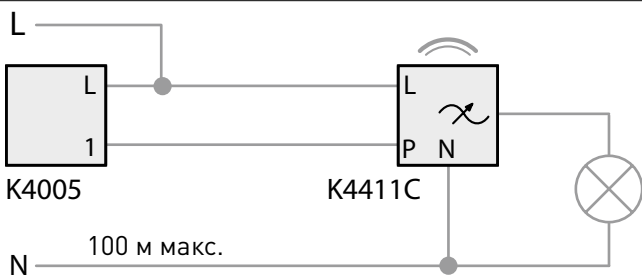


- 1 – Кнопка управления
- 2 – Кнопка перезапуска
- 3 – Светодиодный индикатор
- 4 – Соединительные зажимы

Схема подключения



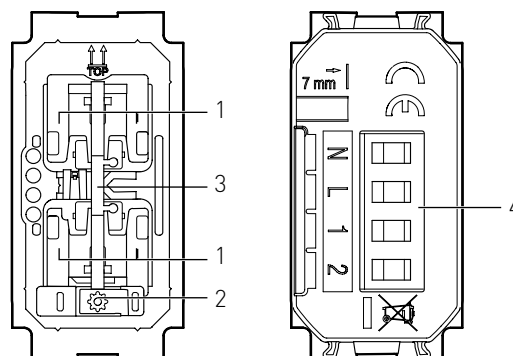
Управление освещением с нескольких мест с использованием умного светорегулятора арт. K4027 и кнопочных выключателей



Технические характеристики

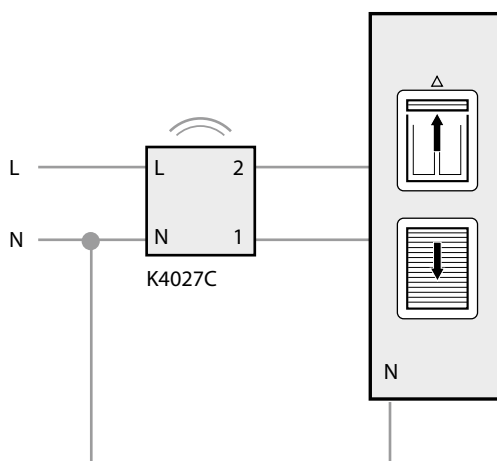
+45 °C +5 °C 1 x 1,5 мм ² 110-240 В ~, 50/60 Гц	 Лампа накаливания или галогенная лампа	 LED Диммируемые LED-лампы
Нагрузки		
240 ВАС	150 Вт	150 Вт
100 ВАС	75 Вт	75 Вт
Технология	Zigbee	
Уровень мощности	< 100 мВт	
Диапазон частот	от 2,4 до 2,4835 ГГц	

УМНЫЙ ВЫКЛЮЧАТЕЛЬ РОЛЬСТАВНЕЙ АРТ. K4027C



- 1 – Кнопка управления
- 2 – Кнопка перезапуска
- 3 – Светодиодный индикатор
- 4 – Соединительные зажимы

Схема подключения – контакты разомкнуты



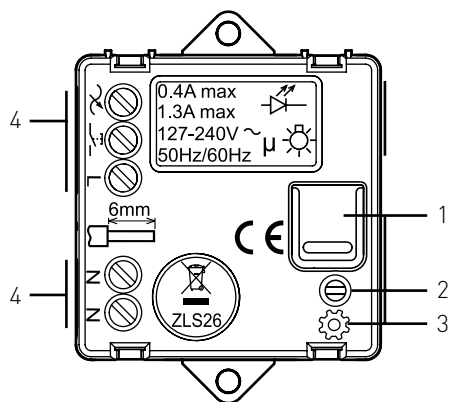
Предупреждение: совместим со всеми стандартными приводами рольставен и жалюзи (с механическим или электронным концевым выключателем и макс. мощностью 500 ВА). Не совместим с радиоуправляемыми или импульсными приводами.

Технические характеристики

+45 °C +5 °C 1 x 1,5 мм ² 110-240 В ~, 50/60 Гц	
Нагрузки	Двигатель для управления рольставнями
240 ВАС макс.	1 x 500 ВА
100 ВАС макс.	1 x 270 ВА
Технология	Zigbee
Уровень мощности	< 100 мВт
Диапазон частот	от 2,4 до 2,4835 ГГц

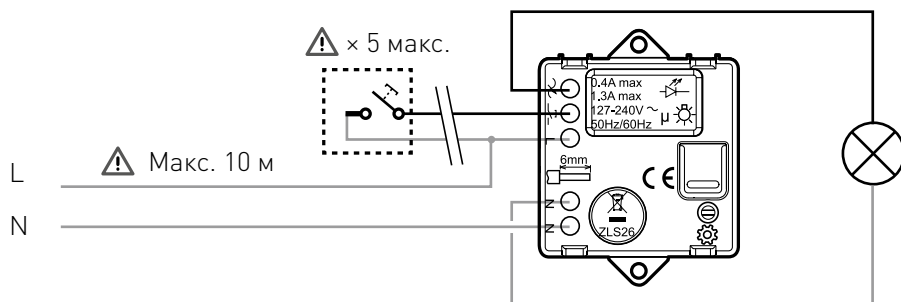
Living Now
 умный дом Living Now with Netatmo

УМНЫЙ МИКРОМОДУЛЬ АРТ. 0 648 88



- 1 – Кнопка управления
- 2 – Кнопка сброса настроек
- 3 – Светодиодный индикатор
 - горит красный: устройство не в сети Zigbee
 - горит зелёный: устройство в сети Zigbee
- 4 – Соединительные зажимы

Схема подключения



Опция: управление освещением с нескольких мест с использованием умного микромодуля арт. 0 648 88 и кнопочных выключателей.

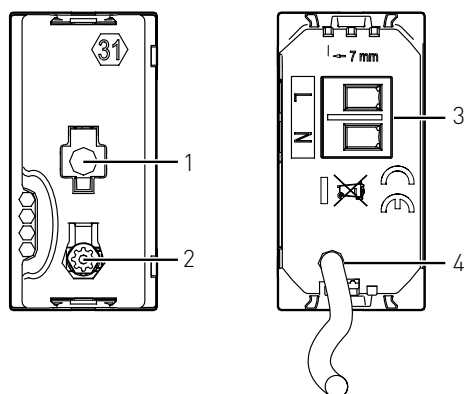
Таблица управляемых нагрузок

		R		L		
Нагрузки	Лампа накаливания или галогенная лампа	LED-лампа	Компактная люминесцентная лампа	Электронный трансформатор	Ферромагнитный трансформатор	
240 В~, 50/60 Гц	Макс.	300 Вт	(*) 100 Вт	250 ВА	250 ВА	250 ВА

* или макс. 10 ламп

** предупреждение: ферромагнитные трансформаторы должны быть нагружены более чем на 60% от их номинальной мощности.

УМНЫЙ МОДУЛЬ УПРАВЛЕНИЯ РОЗЕТКАМИ АРТ. K4531C



- 1 – Светодиодный индикатор
 - горит красный: устройство не в сети Zigbee
 - горит зелёный: устройство в сети Zigbee
- 2 – Кнопка сброса настроек
- 3 – Соединительные зажимы
- 4 – Фазовый кабель с контролем нагрузки

Схема подключения

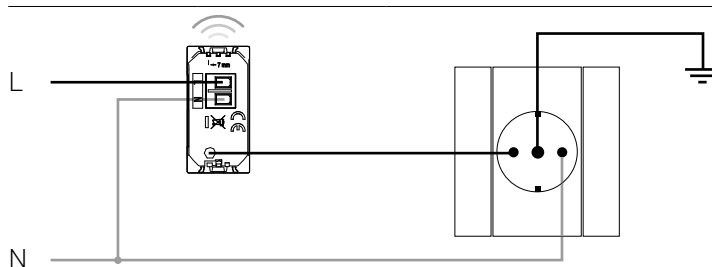
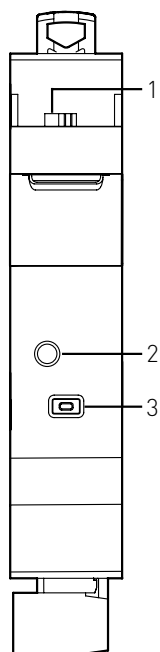


Таблица нагрузок

+45°C +5°C 2x2,5 мм ²								
Нагрузки	Лампа накаливания	Галогенная лампа	Электронный трансформатор	Ферромагнитный трансформатор	Люминесцентная лампа	Компактная люминесцентная лампа	LED-лампа	Вентиляционный двигатель
230 ВА 3800 Вт cosφ 0,8	16 А							

УМНЫЙ МОДУЛЬ ИЗМЕРЕНИЯ ПОТРЕБЛЕНИЯ ЭЛЕКТРОЭНЕРГИИ НА DIN-РЕЙКУ, АРТ. 4 120 15



- 1 – Клеммы подключения тороидального датчика
- 2 – Светодиодный индикатор
- 3 – Кнопка сетевого подключения

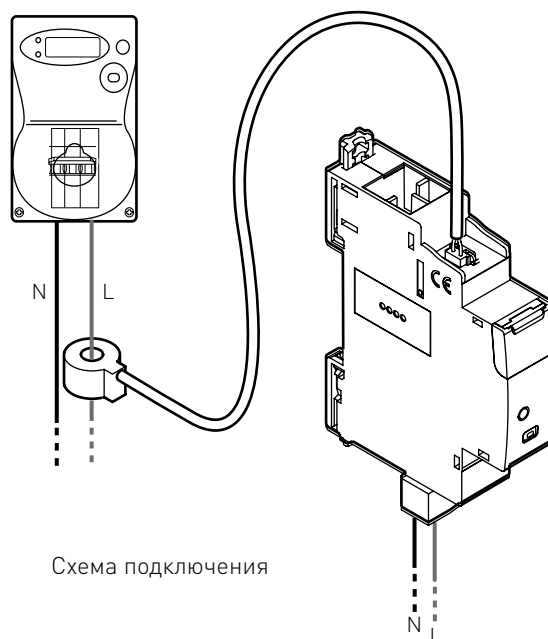
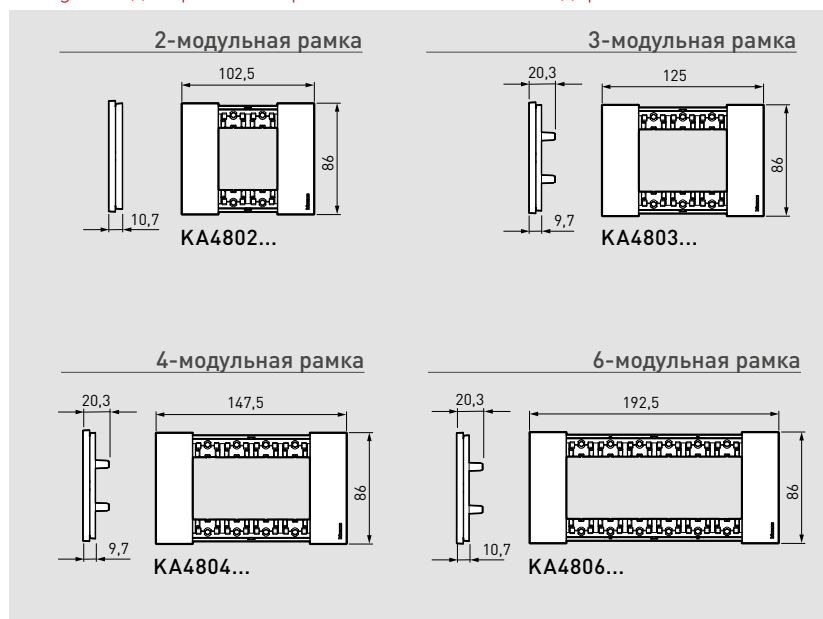


Схема подключения

Living Now
габаритные размеры

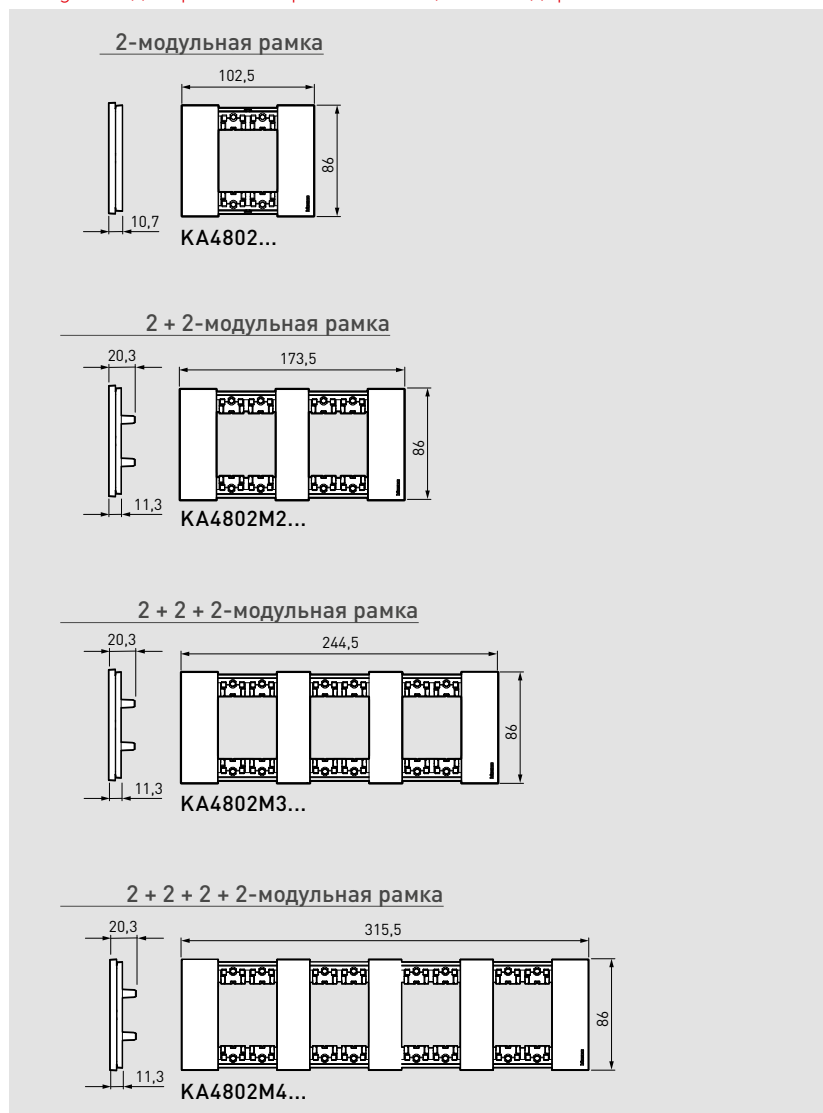
Living Now декоративные рамки (итальянский стандарт)



Living Now суппорты (итальянский стандарт)



Living Now декоративные рамки (немецкий стандарт)



Living Now суппорты (немецкий стандарт)

